

一. VRS...二通高温控制球阀 概述

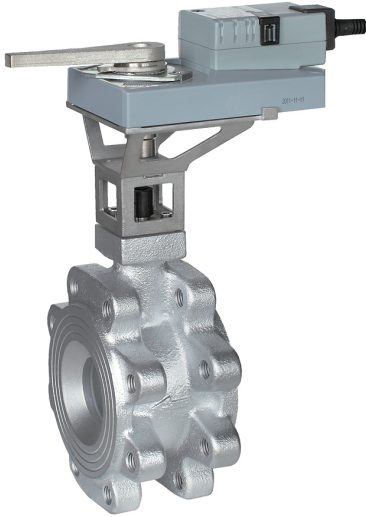
等百分比特性，可用于冷、热水及低压蒸汽的调节控制

应用：空调设备的水路控制

供暖设备的水路控制

加湿器与热交换器

技术参数：

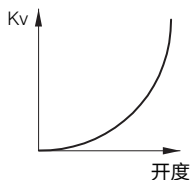


媒 质	冷热水；浓度 <50%乙二醇溶液；低压蒸汽	
媒质温度	-5°C~+150°C	
额定压力	PN16; 1600kPa	
流量特性	等百分比	
泄 漏	控制通路 : ≤0.01% of Kvs 阀杆 : 无泄漏	
阀管连接	单夹式法兰连接：ISO7005-2 PN16	
工作压力 Δp max	400kPa; 200kPa为低噪音工作压力	
关闭压力 Δp	DN65-150: 700kPa; DN150: 400kPa	
旋转角度	90° (特性工作范围：10°~88°)	
材 质	阀体	灰铸铁
	阀球	不锈钢
	阀杆	不锈钢
	阀座	增强聚四氟
	密封	HR02

球阀流量特性与执行器匹配：



球阀等百分比特性



二通高温球阀 DN65...150				适用的非弹簧复位角行程执行器	连接件	
球阀型号	DN [In.]	Kvs [Cv]	可控比			
开关球阀	VRS2065	DN60 [2-1/2"]	120 [140]	-----	AU020F230 AC230V 20N·m AU020F24 AC/DC24V 20N·m	LSB065
	VRS2080	DN80 [3"]	180 [210]			
	VRS2100	DN100 [4"]	230 [268]		AU040F230 AC230V 40N·m AU040F24 AC/DC24V 40N·m	LSB100
	VRS2125	DN125 [5"]	390 [455]			
	VRS2150	DN150 [6"]	570 [655]			
调节球阀	VDS2065-P	DN65 [2-1/2"]	63 [73.5]	> 100	AU020M24 AC/DC24V 20N·m	LSB065
	VDS2080-P	DN80 [3"]	100 [117]			
	VRS2100-P	DN100 [4"]	145 [169]		AU040M24 AC/DC24V 40N·m	LSB100
	VRS2125-P	DN125 [5"]	230 [268]			
	VRS2150-P	DN150 [6"]	320 [373]			

订货：

出厂时，球阀与执行器已整体组装调试完成，整体包装。

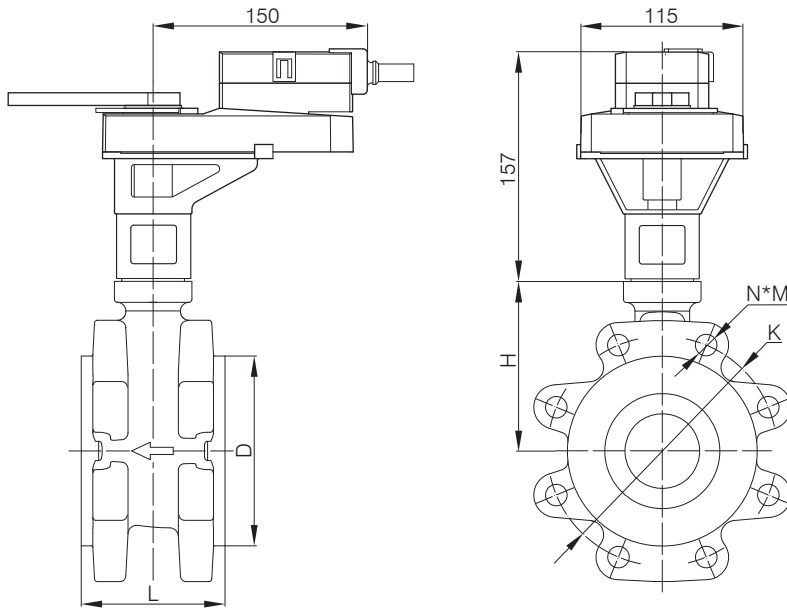
订货时请注明：球阀+执行器+连接件

• 举例：

VRS2100-P+AU040M24+LSB100

二. VRS... 高温控制球阀外形尺寸

球阀型号	球阀口径		L	D	H	K	N*M	整体重量
	DN	In.						
VRS2065	65	2-1/2	83	Ø118	116.5	145	4*M16	7.30
VRS2080	80	3	100	Ø132	125	160	8*M16	9.90
VRS2100	100	4	115	Ø156	147	180		15.50
VRS2125	125	5	130	Ø184	156.5	210		19.70
VRS2150	150	6	150	Ø211	178	240	8*M20	27.90



注意事项：

1. 必须遵守 VD2035 要求的水质标准，我们建议在球阀前安装过滤器；
2. 请先确认球阀的型号后再进行安装。安装时务必确认流体的流向与阀体上表明的箭头方向一致；
3. 执行器的安装方向采用图 1 中的正确位置，不得将球阀的阀杆头朝下安装；
4. 不得在连接件与执行器上覆盖保温隔热材料，否则温度过高会损坏执行器；见图 2
5. 不能让管道内的流体结冻，否则会损伤球阀，引起泄露；
6. 球阀与执行器安装完毕后，先手动操作球阀旋转数次，无异常后才能进行通电调试。

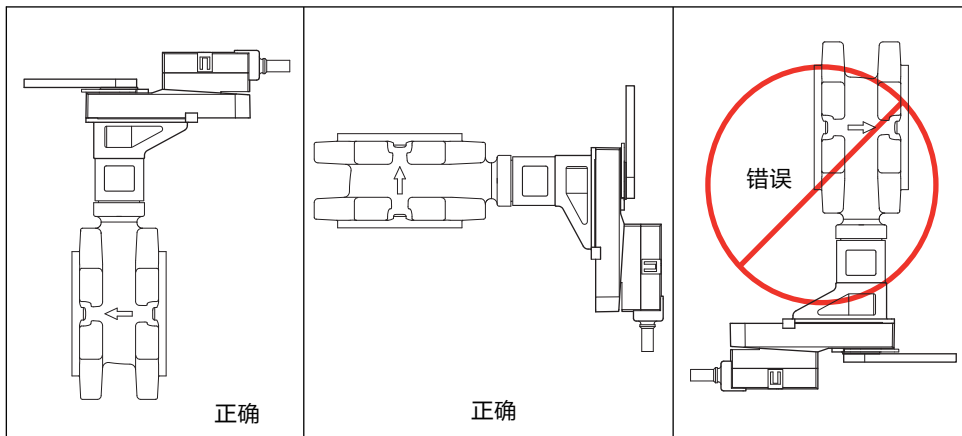


图 1

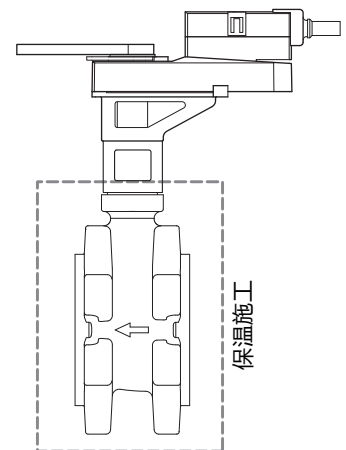
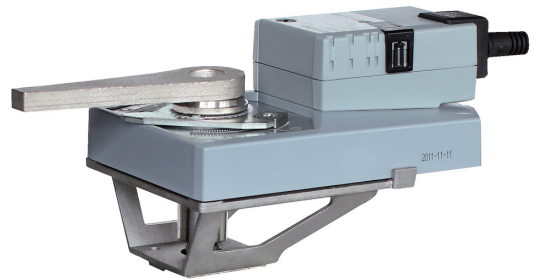


图 2

三. 非弹簧复位角行程执行器

- 扭矩 20N·m: 适用于控制球阀 DN65~DN80
 调节型执行器 AU020M24 (AC/DC 24V)
 开关/浮点型执行器 AU020F24 (AC/DC 24V)
 AU020F230 (AC 230V)
- 扭矩 40N·m: 适用于控制球阀 DN100~150
 调节型执行器 AU040M24 (AC/DC 24V)
 开关/浮点型执行器 AU040F24 (AC/DC 24V)
 AU040F230 (AC 230V)



技术参数：

通用技术参数	连接电缆	1m长；0.75mm ²
	旋转角度	95°
	运行时间	90s
	噪音指数	最大35dB(A) 在1m处
	旋转方向	旋钮选择（隐藏）：出厂设置为正转  设置为  时反向旋转
	防护等级	IP54
	EMC	CE 按照 89/336/EEC
	环境温度	-20°C~+50°C
	测试湿度	根据 EN 60730-1
	维 护	免维护
AU020M24 20N·m 调节型	额定电压范围	AC/DC 19.2...28.8V
	电源功耗	2.5W/运行；0.4W/保持
	控制信号	0...10VDC 输入阻抗100kΩ
	工作范围	2...10VDC
	信号反馈	2...10V 最大输出 1mA
	电气保护等级	III (安全低压)
	重 量	0.85 kg
AU020F24 20N·m 开关/浮点型	额定电压范围	AC/DC 19.2...28.8V
	电源功耗	2.0W/运行；0.2W/保持
	电气保护等级	II (安全低压)
	辅助开关(-S)	1 X SPDT, 1mA...3(0.5)A, AC250V; 0..100%可调
	重 量	0.85 kg
AU020F230 20N·m 开关/浮点型	额定电压范围	AC 85...265V
	电源功耗	3.0W/运行；0.6W/保持
	电气保护等级	II (完全绝缘)
	辅助开关(-S)	1 X SPDT, 1mA...3(0.5)A, AC250V; 0..100%可调
	重 量	0.90 kg
AU040M24 40N·m 调节型	额定电压范围	AC/DC 19.2...28.8V
	电源功耗	2.5W/运行；0.4W/保持
	控制信号	0...10VDC 输入阻抗100kΩ
	工作范围	2...10VDC
	信号反馈	2...10V 最大输出 1mA
	电气保护等级	III (安全低压)
	重 量	1.00 kg
AU040F24 40N·m 开关/浮点型	额定电压范围	AC/DC 19.2...28.8V
	电源功耗	2.5W/运行；0.2W/保持
	电气保护等级	II (安全低压)
	辅助开关(-S)	1 X SPDT, 1mA...3(0.5)A, AC250V; 0..100%可调
	重 量	1.00 kg
AU040F230 40N·m 开关/浮点型	额定电压范围	AC 85...265V
	电源功耗	3.0W/运行；0.6W/保持
	电气保护等级	II (完全绝缘)
	辅助开关(-S)	1 X SPDT, 1mA...3(0.5)A, AC250V; 0..100%可调
	重 量	1.05 kg

四. 执行器特点和接线说明

产品特点：

安装简单 用一个螺钉可以和球阀安装完成。

手动操作 按下执行器的手动按钮，进行手动操作。严禁带电手动操作!!!

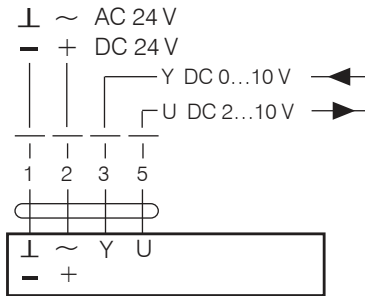
性能可靠 执行器具有全行程电子过载保护功能，运行至终点自行停止。

接线说明：



警告：以下步骤必须在切断电源的情况下进行，严禁带电操作。

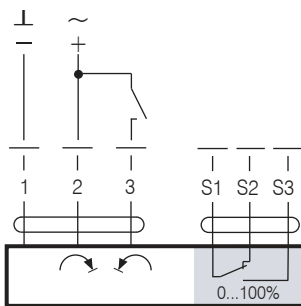
AU020M24 / AU040M24 连续调节控制



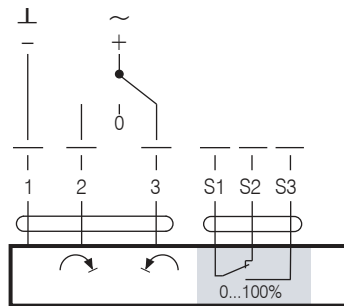
通过安全隔离的变压器连接。
并行连接时必须注意功耗。

AU020F24 / AU040F24

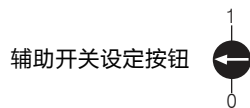
开关控制



三态浮点控制

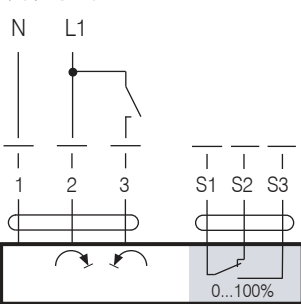


通过安全隔离的变压器连接。
并行连接时必须注意功耗。

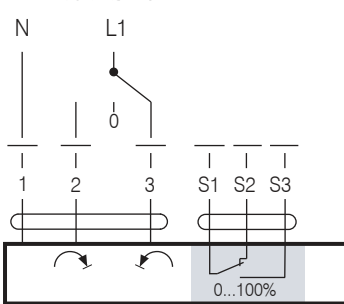


AU020F230 / AU040F230

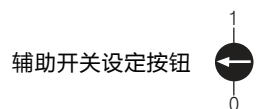
开关控制



三态浮点控制



高压危险



五. VRS...系列高温控制球阀 安装指南：球阀+执行器

